



ПОСТАНОВЛЕНИЕ

КАРАР

01.11.2017

с. Муслюмово

№ 631

Об утверждении схемы размещения рекламных конструкций на территории Муслюмовского муниципального района

В соответствии с Федеральным законом от 06.10.2003 № 131-ФЗ "Об общих принципах организации местного самоуправления в Российской Федерации", Федеральным законом от 13.03.2006 № 38-ФЗ "О рекламе", Решением Совета Муслюмовского муниципального район от 31.03.2014 N 189 "О порядке размещения рекламных конструкций на территории Муслюмовского муниципального района", ст. 44 Устава Муслюмовского муниципального района, Исполнительный комитет Муслюмовского муниципального района ПОСТАНОВЛЯЕТ:

1. Утвердить схему размещения рекламных конструкций на территории Муслюмовского муниципального района согласно приложению.
2. Настоящее Постановление вступает в силу со дня опубликования на официальном портале Муслюмовского муниципального района <http://muslumovo.tatarstan.ru>.
3. Постановления Исполнительного комитета Муслюмовского муниципального района от 25.11.2015 № 554 «Об утверждении схемы размещения рекламных конструкций на территории Муслюмовского муниципального района» отменить в связи с утратившим силу.
4. Контроль за исполнением настоящего Постановления возложить на заместителя руководителя Исполнительного комитета по инфраструктурному развитию Ахметова И.Х.

Руководитель
Исполнительного комитета



А.З. Хамматов

Исполнительный комитет Муслюмовского муниципального района Республики Татарстан

Схема размещения рекламных конструкций на территории Муслюмовского муниципального района

2017г.

Общие данные

Расчет конструкций рекламного щита выполнен установки в с. Муслумово РТ для климатического района IV подрайона.

Нормативная ветровая нагрузка $W_0=30 \text{ кг/м}^2$ (II ветровой район по СНиП 2.01.07-85*) Нормативная глубина промерзания - 1,7 метра.

Марка стали - С245. Размещение щита 6х3 м. Общий вес щита 1280 кг. Расчет выполнен согласно СНиП 2.01.07-85* «Нагрузки и воздействия».

*Еврощит - это отдельно стоящее средство наружной рекламы и информации, состоящее из фундамента, несущего элемента, каркаса и информационного поля размером 3х6м. Основные характеристики рекламной конструкции:
Размеры:

- размер информационного поля-3х6м;
- размер каркаса информационного поля-не более 3,4х6,4м.

Для рабочих поверхностей на основе призматрона:

- размер информационного поля-3,2х6м; - размер каркаса информационного поля-не более 3,6х6,4м.

Несущий элемент-опорная стойка:

-выполнена из прямоугольной трубы размером 180х270мм, 160х240мм, 200х300мм или круглой профильной трубы диаметром от 219мм до 325мм;

-высота-от 4,5м до 6,0м;

-цвет серый;

-устанавливается под прямым углом к нижней кромке каркаса информационного поля.

Подсвет рекламной конструкции.

Рекламная конструкция должна иметь внешний или внутренний подсвет.

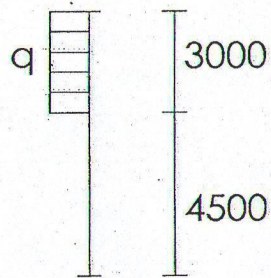
Внешний подсвет выполняется двумя либо четырьмя точечными светильниками, закрепленными на верхнем торце каркаса информационного поля. Рекомендуется использование светильников серого цвета.

Расчеты

Сбор нагрузок

Средняя составляющая ветровой нагрузки согласно прилагаемого расчета

Рис.1



$$W_{z1}=39,1 \text{ кг/м}^2 \quad W_{z2}=43,3 \text{ кг/м}^2$$

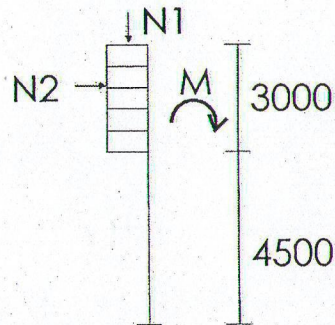
$$q = \frac{(39,1+43,3)}{2} * 6 = 247,2 \text{ кг/м}^2$$

Опрокидывающий момент от средней составляющей:

$$M = 247,2 \times 3,0 \times 6,0 = 4449,6 \text{ кг м} = 4,45 \text{ т м}$$

Расчет стойки щита

Расчетная схема



Стойка рассчитывается на одновременное действие продольной сжимающей силы и изгибающего момента

$$A = \left(\frac{N}{AR} \right)^{3/2} + \left(\frac{M}{WR} \right) \leq 1$$

Проектом принято две стойки из 2-х швеллеров №14 по ГОСТ 8240-97 со следующими расчетными характеристиками стойки (2/14):

$$A = 31,2 \text{ см}^2; \quad J = 982 \text{ см}^4; \quad W = 140,4 \text{ см}^3$$

$N_1 = 1280:2=640 \text{ кг}$ – продольно сжимающая сила на 1 стойку

$$A = \left\{ \frac{640}{31,2 \cdot 2100} \right\} + \left\{ \frac{2225}{140,4 \cdot 2100} \right\} \leq 1$$

Условие выполняется. Сечение стойки обеспечено.

Расчет фундамента на опрокидывание.

Опрокидывающий момент: $M_{\text{опр}} = 5,45 \text{ т} \cdot \text{м};$

Предварительно назначаем размеры фундамента $3,5 \times 2 \times 0,5 \text{ (h)}$

Масса фундамента $3,5 \times 2 \times 0,5 \times 2500 = 8750 \text{ кг} = 8,75 \text{ т} \cdot \text{м}$

Вес конструкции щита- $1,28 \text{ т}.$

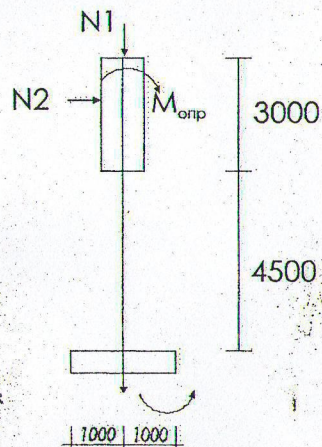
Общая масса конструкции $G = 8,75 + 1,28 = 10,03 \text{ т} \cdot \text{м}$

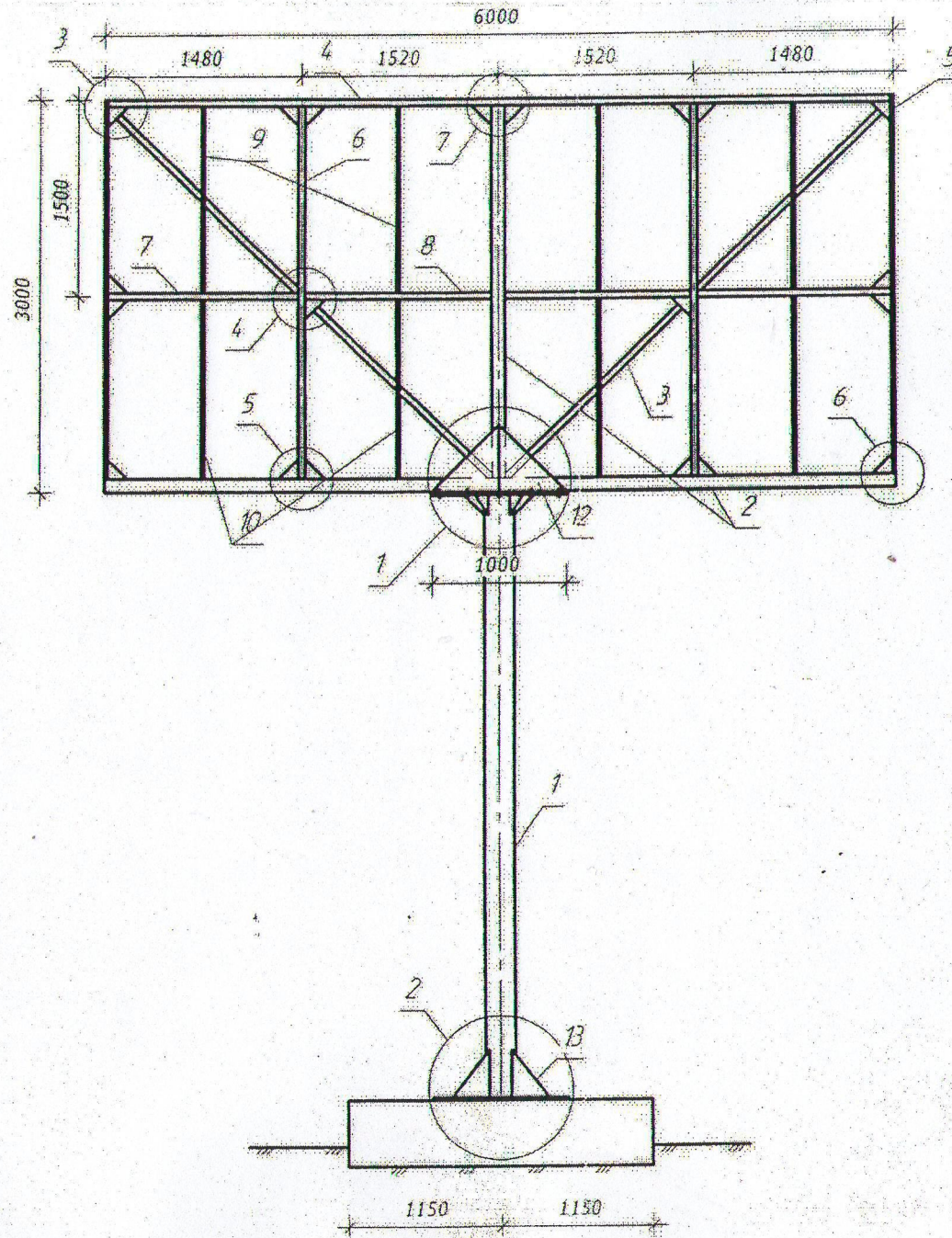
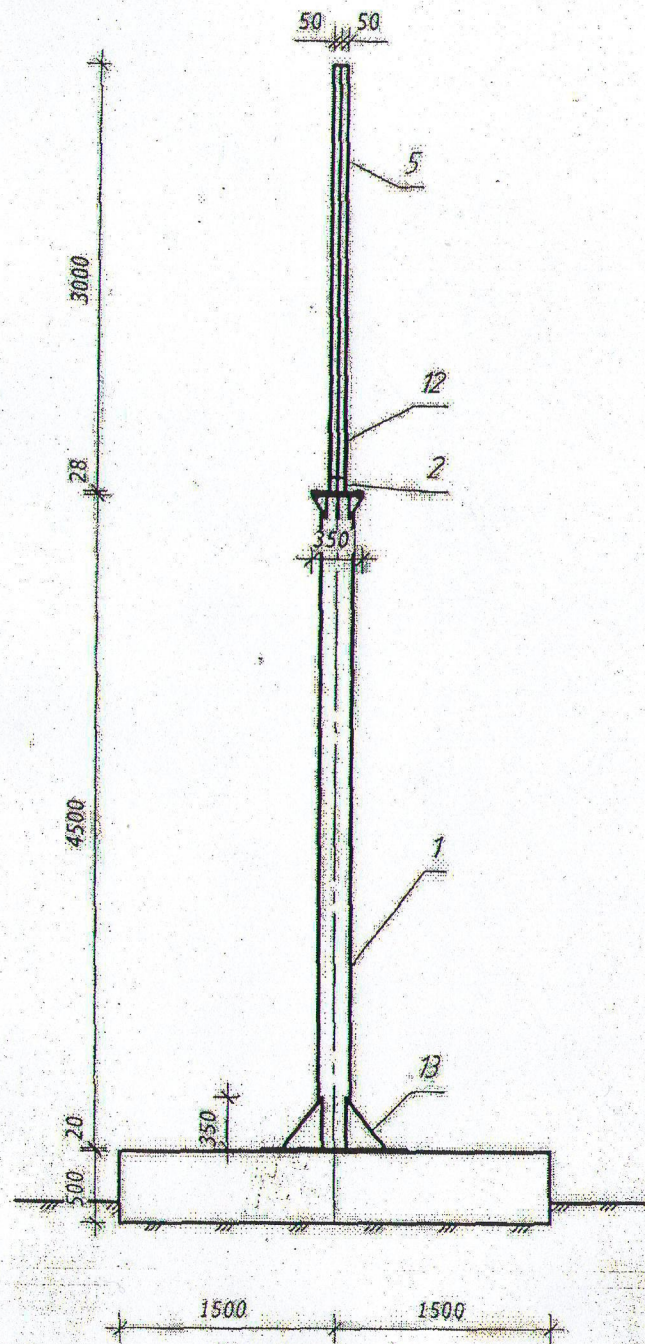
Удерживающий момент

$$M_y = 10,03 \times 1,0 = 10,03 \text{ т} \cdot \text{м}$$

Проверяем необходимое условие $1,2 \text{ M} / \text{M} = 10,03/5,45 = 1,84$

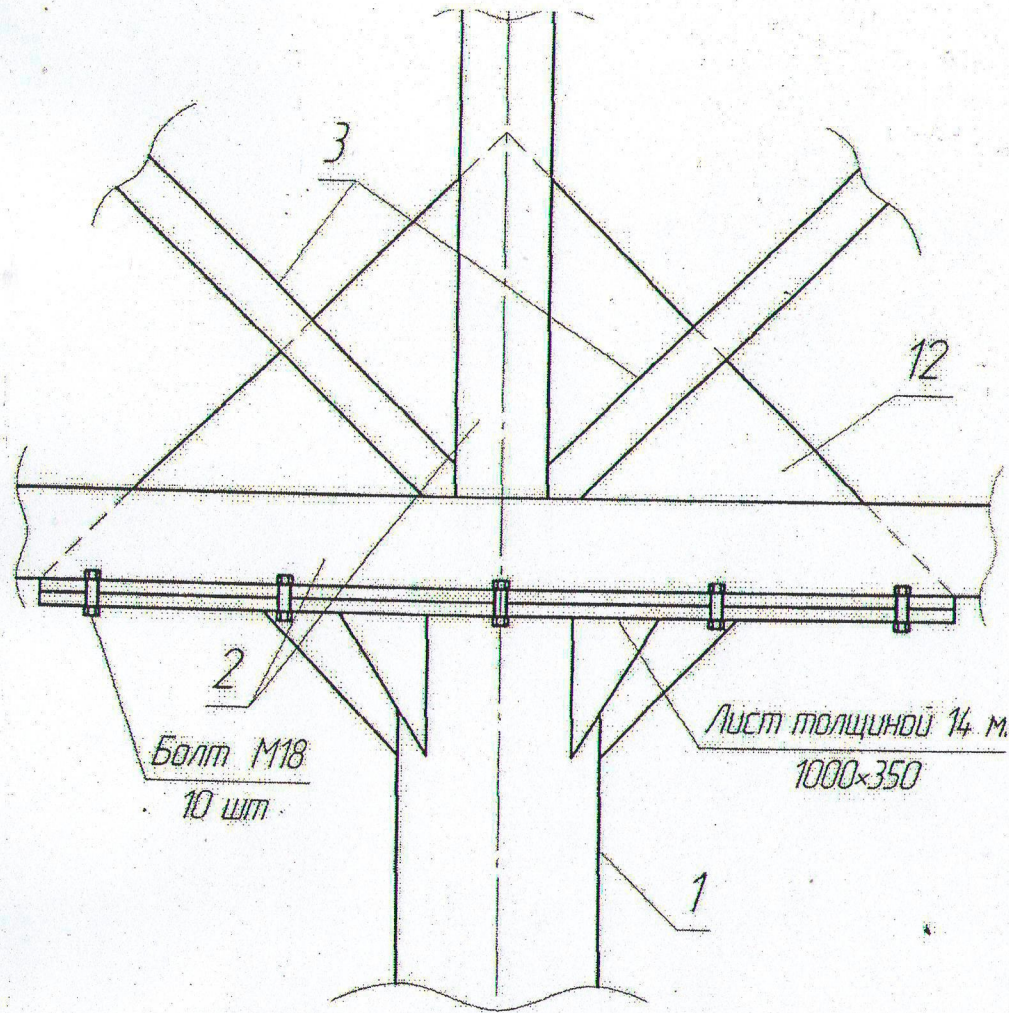
Условие выполняется. Размеры фундамента достаточны.



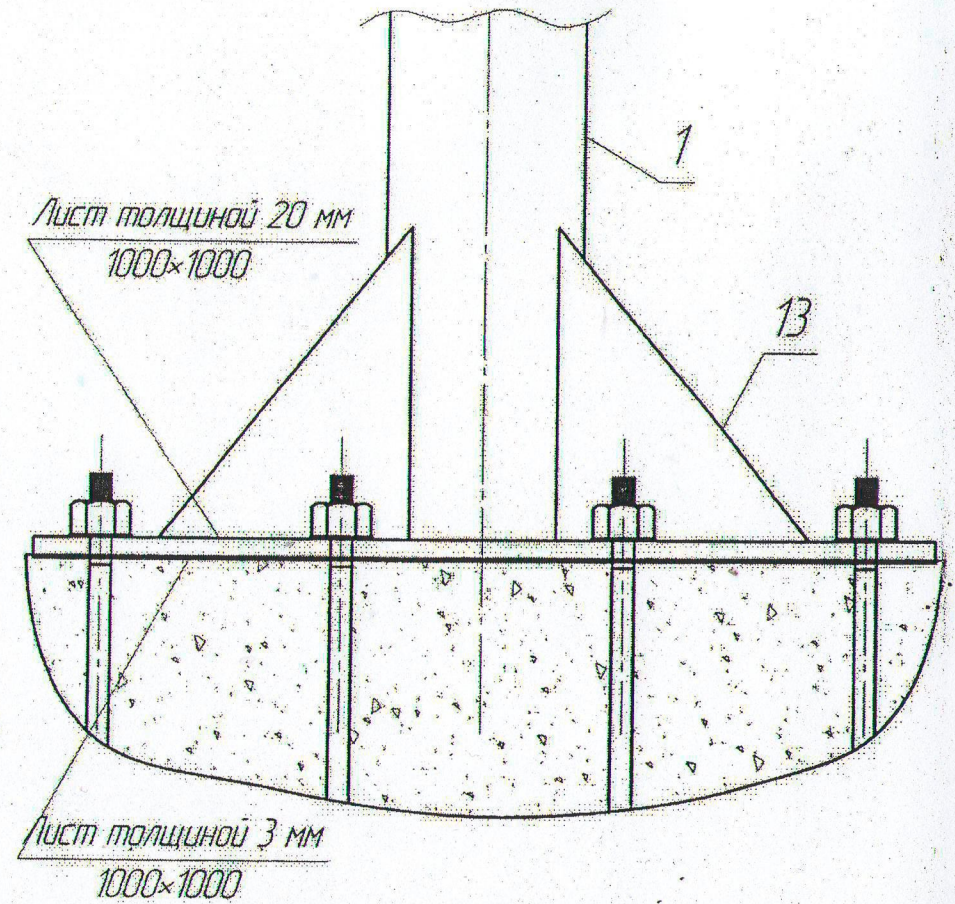


Рекламный щит

Узел 1

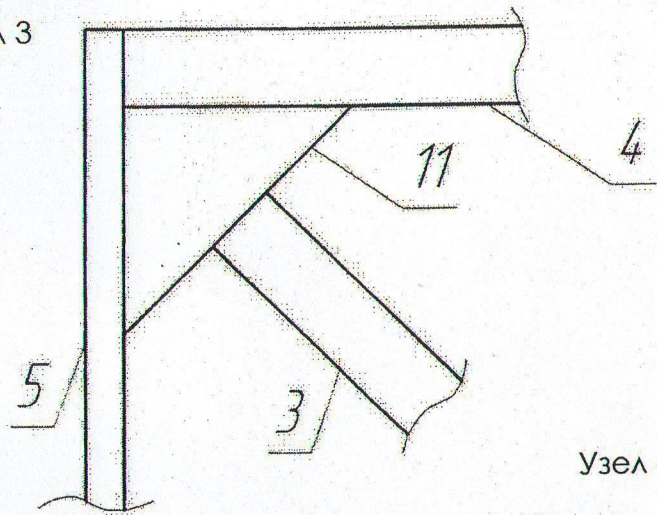


Узел 2

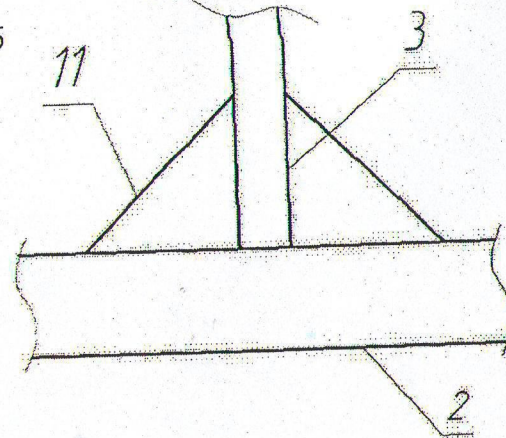


- 1 Все соединения сварные; сварка по ГОСТ 5264-80
- 2 Материал для сварки - электроды типа Э42 по ГОСТ 9467-75
- 3 Каплет сварных швов равен наименьшей толщине свариваемых элементов
- 4 Свариваемые элементы варить по контуру

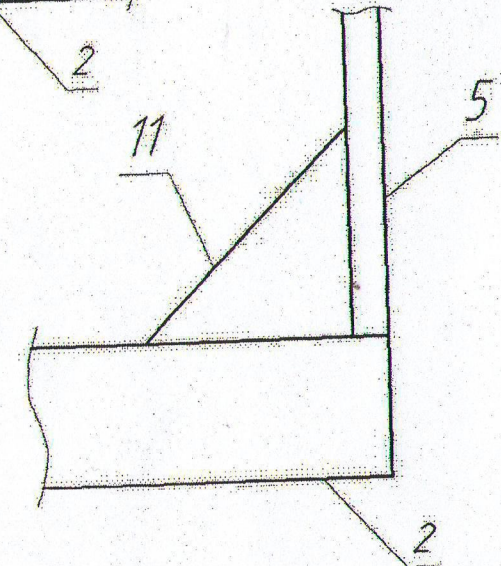
Узел 3



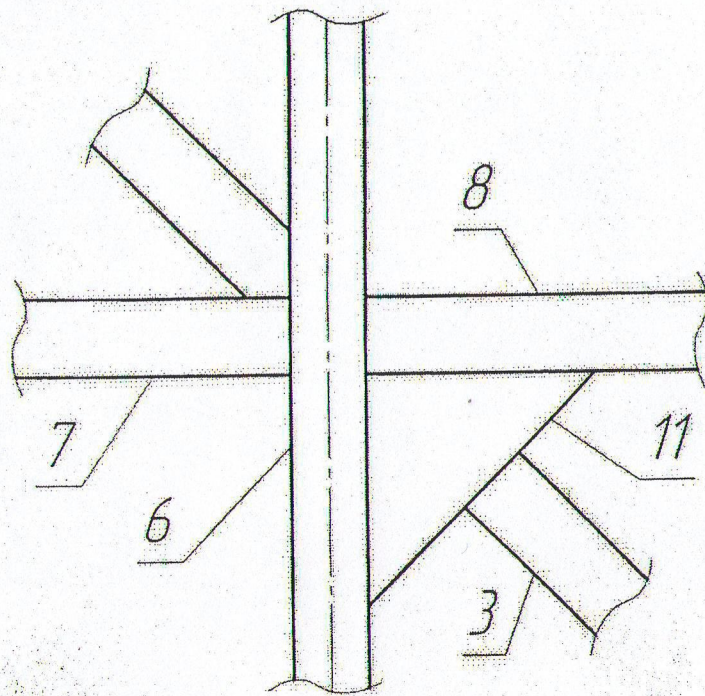
Узел 5



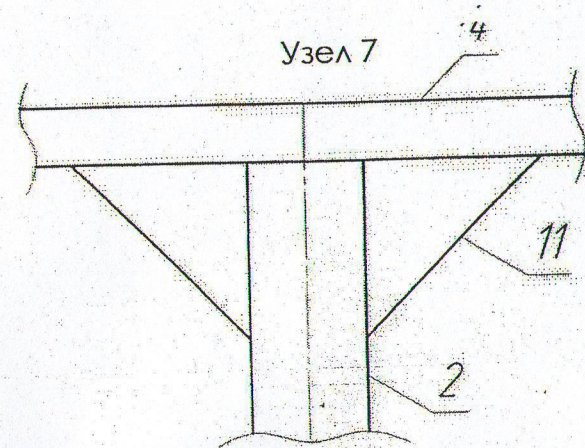
Узел 6



Узел 4



Узел 7



1. Все соединения сварные, сварка по ГОСТ 5264-80
2. Материал для сварки - электроды типа Э42 по ГОСТ 9467-75
3. Катет сварных швов равен наименьшей толщине свариваемых элементов
4. Свариваемые элементы варить по контуру

Опалубочный чертеж

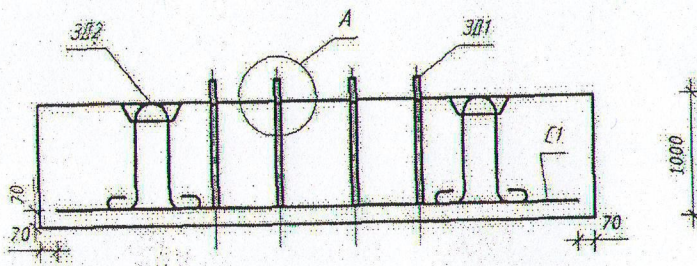
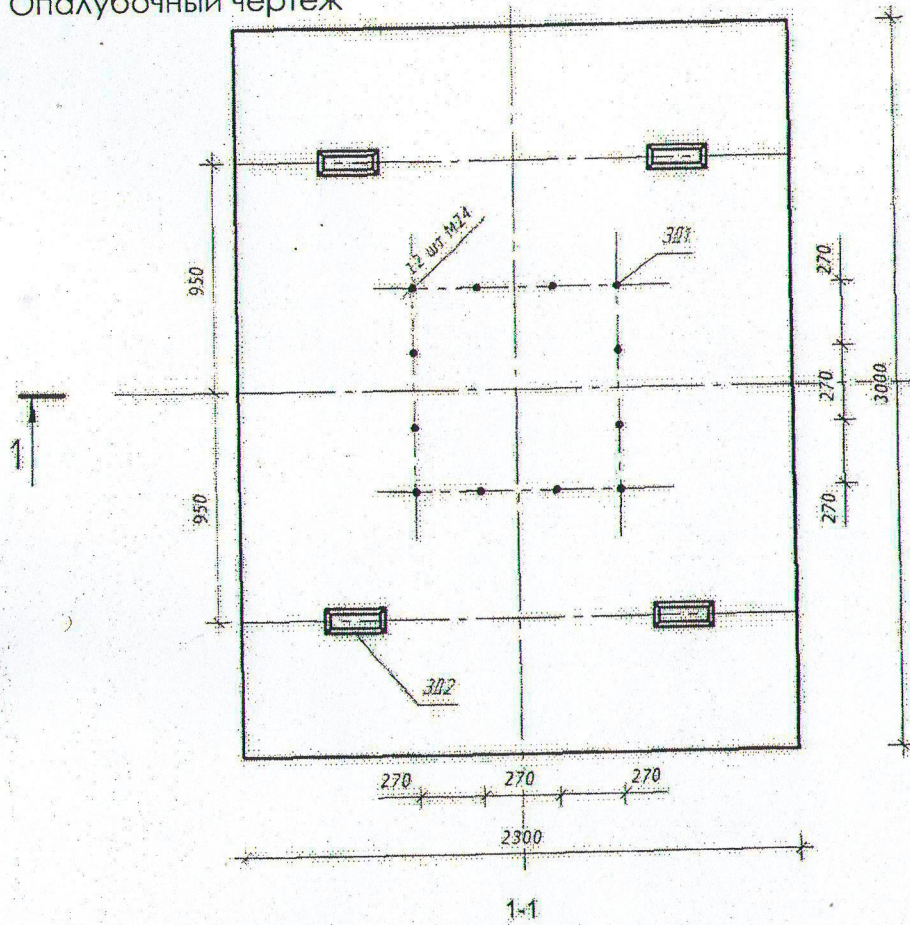
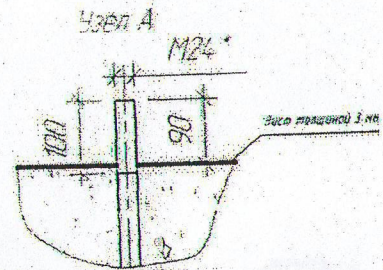
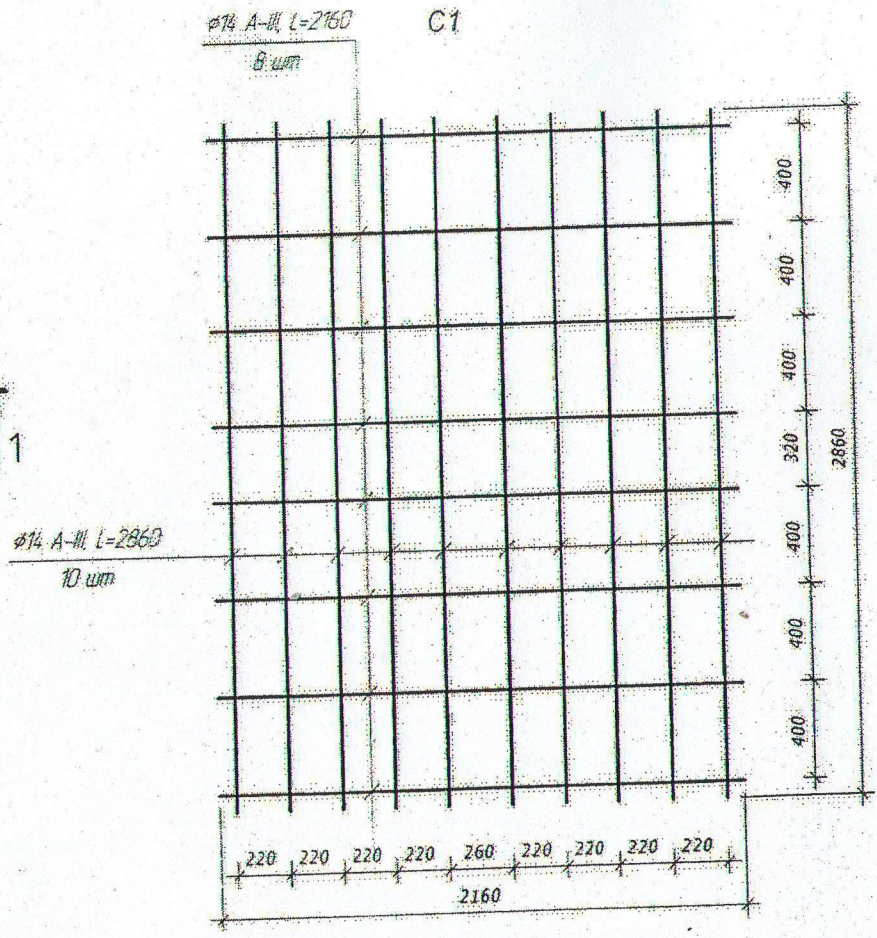


Схема арматуры



- 1 * Размеры для справок.
2. Бетон конструкции тяжелый, плотность не менее 2400 кг/м³ по ГОСТ 35192-82.
3. Болты фундаментные (3Ø1) фиксировать по узлу А.
4. Категории бетонных поверхностей, предназначенных под отделку А4.

Спецификация изделий и материалов

Поз.	Наименование	Сечение	Длина, мм	Кол-во	Примечание
Рекламный щит					
1	Стойка Ст1	∅ 220 мм	4500	1	
2	Труба	□ 100x100	8850	1	
3	Труба	□ 50x50	4100	2	
4	Труба	□ 50x25	5950	2	
5	Труба	□ 50x25	2900	4	
6	Труба	□ 50x25	2850	4	
7	Труба	□ 50x25	1455	4	
8	Труба	□ 50x25	1420	4	
9	Труба	□ 25x25	1425	8	
10	Труба	□ 25x25	1375	8	
11	Косынка	L 150x150	-	40	
12	Косынка	L 500x500	-	4	
13	Косынка	L 350x350	-	4	
Фундамент					
ЗД1	Круг	∅25		12	
ЗД2	Круг	∅18, А-1		4	
	Бетон		В15	3,45	

Схема размещения рекламных конструкций на территории Муслимовского муниципального района



Масштаб 1:2000



Масштаб 1:2000





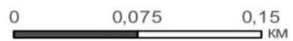
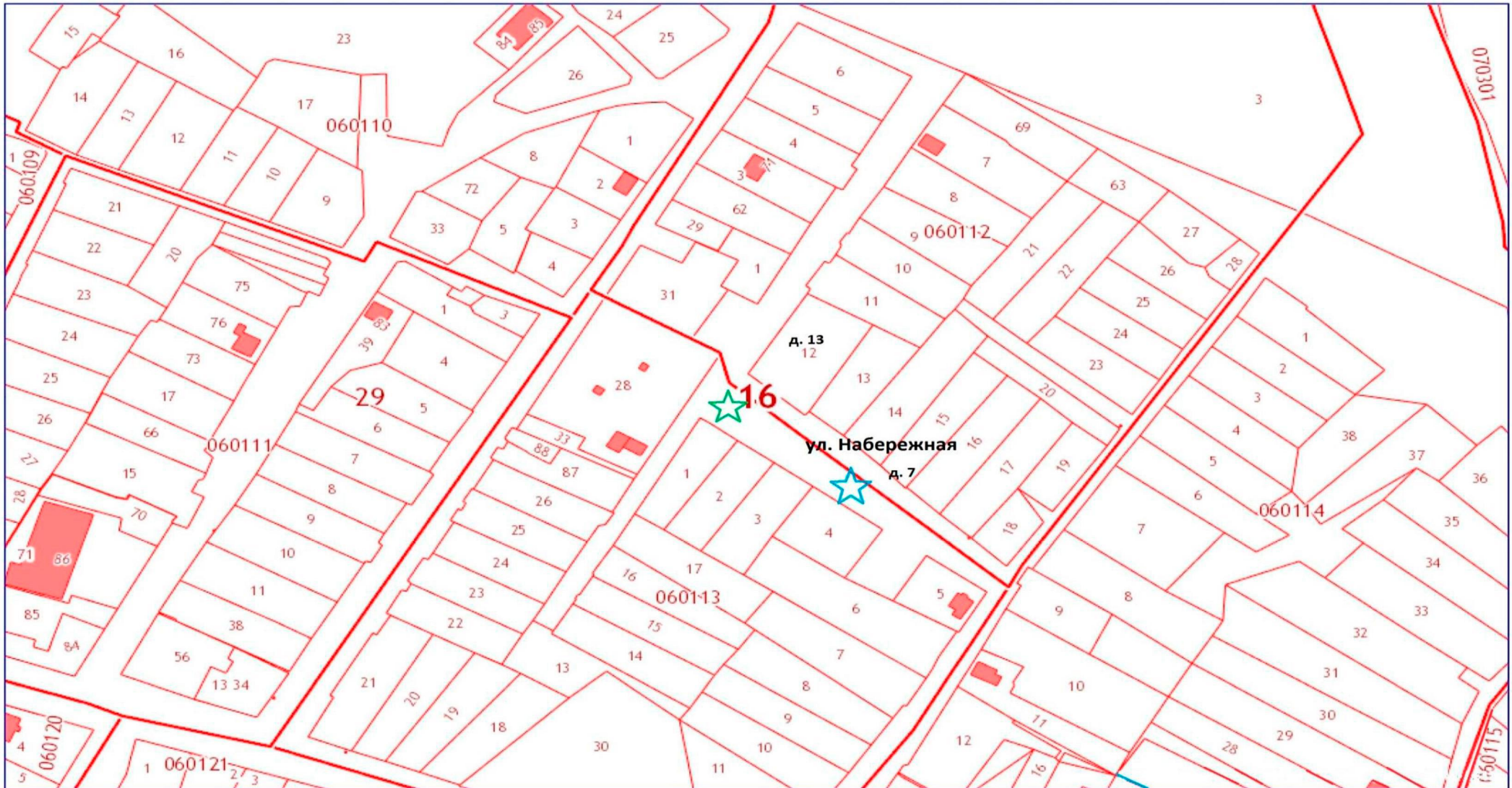
Масштаб 1:9500

**Адресный план размещения рекламных конструкций типа «Еврощит» на территории
Муслимовского муниципального района
(к схеме размещения рекламных конструкций)**

Адрес	Тип рекламной конструкции	Количество сторон	Площадь информационного поля, кв.м	Номер на схеме
РТ, с. Муслимово, ул. Набережная, напротив д. 13	Еврощит	2	18	1
РТ, с. Муслимово, ул. Набережная, напротив д. 7	Еврощит	2	18	2
РТ, с. Муслимово, ул. Ф.Рашитова, возле д. 28	Еврощит	2	18	3
РТ, с. Муслимово, ул. Ф. Садриева, напротив д. 2	Еврощит	2	18	4
РТ, с. Муслимово, на пересечении улиц Янарыш и Булата Валиева	Еврощит	2	18	5
РТ, с. Муслимово, на пересечении улиц Янарыш и Тынычлык	Еврощит	2	18	6
РТ, с. Муслимово, ул. Урожайная, возле д. 70	Еврощит	2	18	7
РТ, с. Муслимово, на пересечении улицы Урожайная	Еврощит	2	18	8
РТ, с. Муслимово, на пересечении улиц Урожайной и Тукая10	Еврощит	2	18	9
РТ, с. Муслимово, ул. Урожайная, напротив д. 10 в	Еврощит	2	18	10
РТ, с. Муслимово, на пересечении улиц Урожайной и Банковской	Еврощит	2	18	11

Расположение на карте

-  - ПТ, с. Муслимово, ул. Набережная, напротив д. 13
-  - ПТ, с. Муслимово, ул. Набережная, напротив д. 7



Масштаб 1:5000

Привязка к местности



Расположение на карте

★ - РТ, с. Муслимово, ул. Ф.Рашитова, возле д. 28






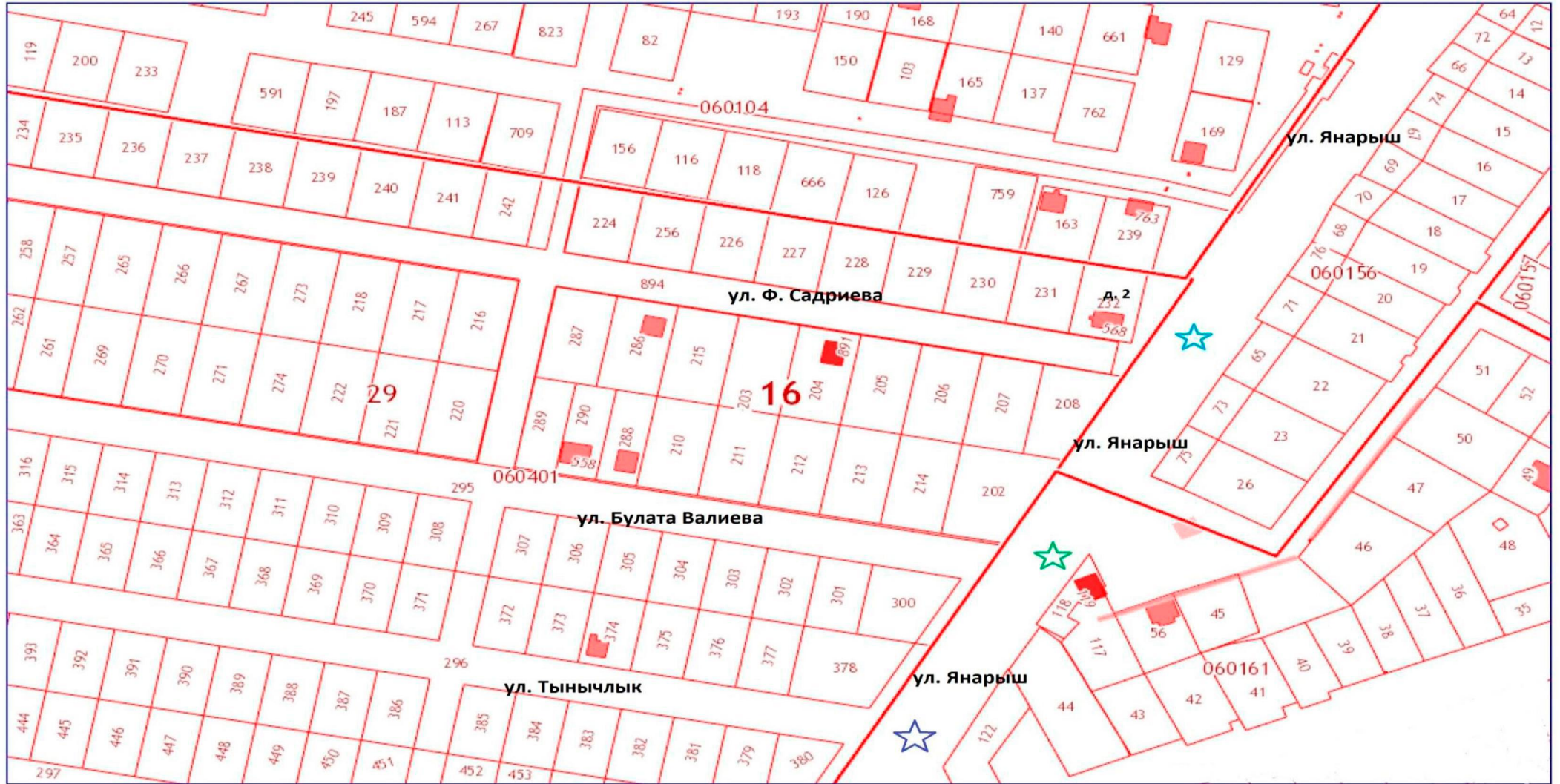
Масштаб 1:5000

Привязка к местности



Расположение на карте

-  - ПТ, с. Муслюмово, ул. Ф. Садриева, напротив д. 2
-  - ПТ, с. Муслюмово, на пересечении улиц Янарыш и Булата Валиева
-  - ПТ, с. Муслюмово, на пересечении улиц Янарыш и Тынычлык



0 0,075 0,15
км

Масштаб 1:5000

Привязка к местности



Место для рекламы






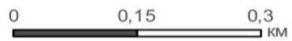
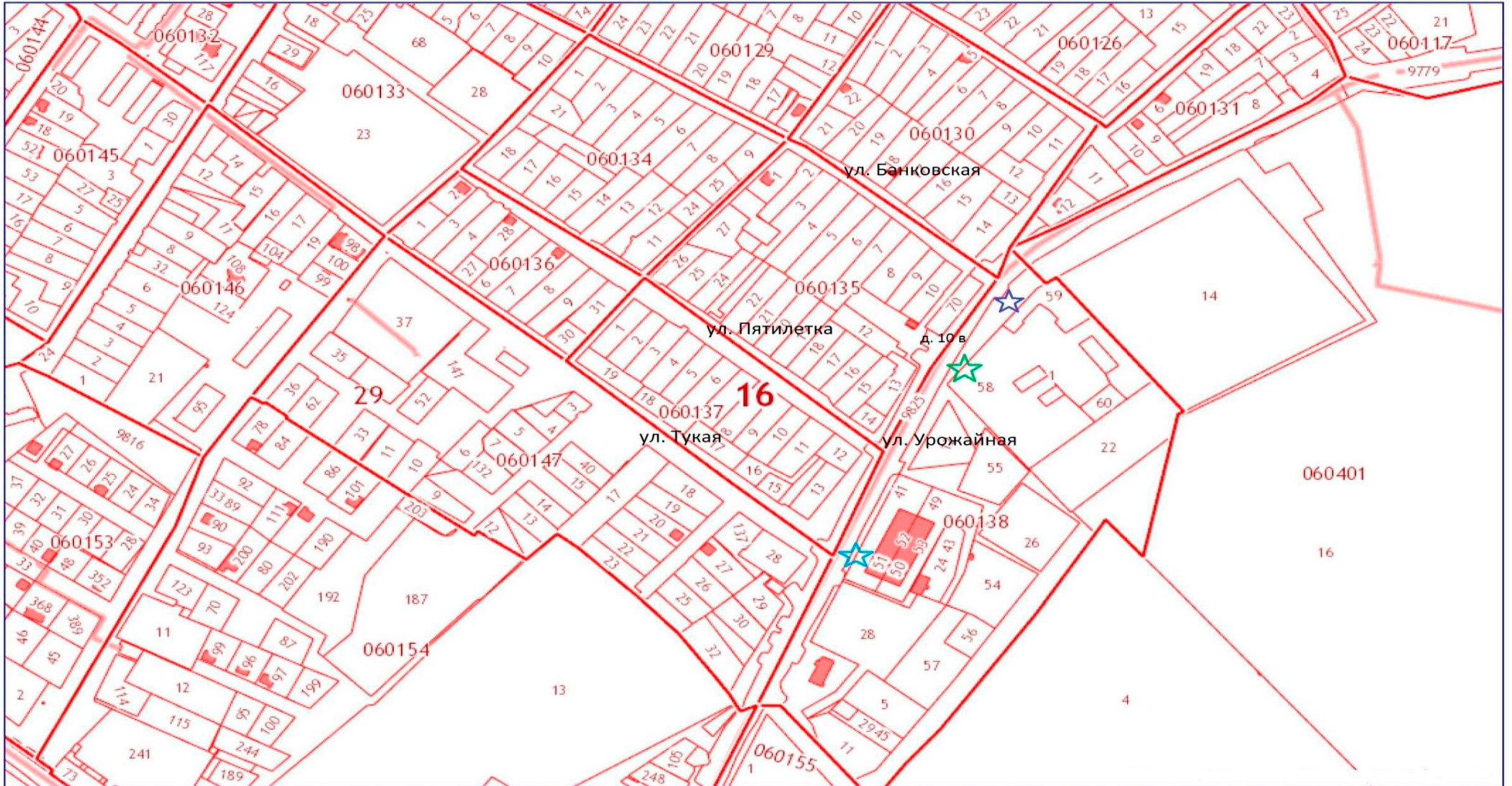
Место для рекламы

Привязка к местности



Расположение на карте

-  - РТ, с. Муслюмово, на пересечении улиц Урожайной и Тукая
-  – РТ, с. Муслюмово, ул. Урожайная, напротив д. 10 в
-  – РТ, с. Муслюмово, на пересечении улиц Урожайной и Банковской



Масштаб 1:5000

Привязка к местности



Место для рекламы

Место для рекламы



Место для рекламы

